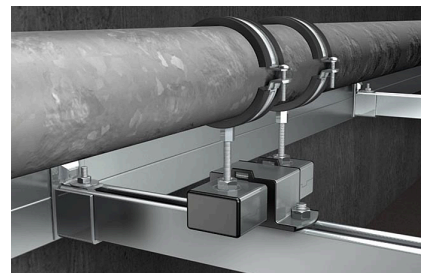


Kétcsavaros csőbilincs gyorszáró mechanizmussal



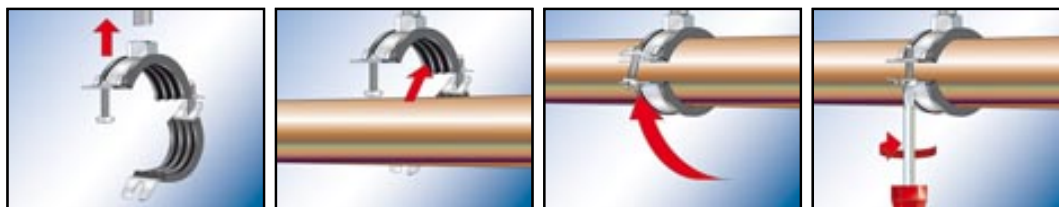
ELNYÖK

- A gyorszáró mechanizmus gyors és időtakarékos munkavégzést tesz lehetővé
- A biztonsági retesz lehetővé teszi a csőszerelést a bilincs tágra nyitása nélkül
- A hangszigetelés szoros illeszkedése megakadályozza a cső kicsúszását
- A kombinált M8/M10 csatlakozómenet optimális szerelhetőséget eredményez
- A két csavar lehetővé teszi a cső külső átmérőjének megfelelő könnyű beállíthatóságot
- A csavarok biztonsági funkciója biztosítja a problémamentes szerelést

ALKALMAZÁSOK

TULAJDONSÁGOK

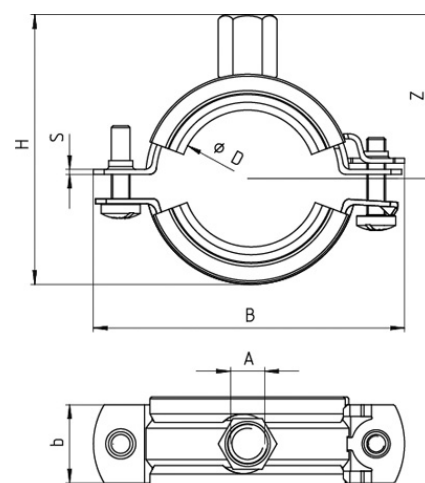
- Anyaga: acél DC01 (1.0330) DIN EN 10130
- Cink bevonat: elektro-cink bevonat, 5 - 9µm
- Csatlakozó any: hegesztett, M8 / M10, SW 13
- Zárócsavar: keresztornyú lapos fejjel
- Hangszigetelő betét anyaga: EPDM, klór- és szilikonmentes
- Hangszigetelés: DIN 4109
- Hőmérséklet tartomány: -40°C - +100°C
- Keménység: 55 ± 5° A
- Tűzállóság: DIN 4102: B2



MSZAKI ADATOK



Gumibetétes bilincs FRS Plus



Termék megnevezése	Cikkszám	Menet A	Méret [inch]	Befogási tartomány D [mm]	Max. javasolt statikus terhelés (centrikus feszültség) N _{recom.} [kN]	Egységcsomag [pcs]
FRS Plus 12 - 15	079440	M 8 / M 10	1/4"	12 - 15	0.80	100
FRS Plus 15 - 19	079441	M 8 / M 10	3/8"	15 - 19	0.80	100
FRS Plus 20 - 24	079442	M 8 / M 10	1/2"	20 - 24	0.80	100
FRS Plus 25 - 30	079443	M 8 / M 10	3/4"	25 - 30	0.80	100
FRS Plus 32 - 37	079444	M 8 / M 10	1"	32 - 37	0.80	100
FRS Plus 40 - 45	079445	M 8 / M 10	1 1/4"	40 - 45	1.00	50
FRS Plus 48 - 54	079446	M 8 / M 10	1 1/2"	48 - 54	1.00	50
FRS Plus 55 - 61	079447	M 8 / M 10	2"	55 - 61	1.00	50
FRS Plus 63 - 67	079449	M 8 / M 10		63 - 67	1.00	25
FRS Plus 68 - 73	079450	M 8 / M 10		68 - 73	1.80	25
FRS Plus 72 - 80	079451	M 8 / M 10	2 1/2"	72 - 80	1.80	25
FRS Plus 80 - 86	079452	M 8 / M 10		80 - 86	1.80	25
FRS Plus 87 - 92	079453	M 8 / M 10	3"	87 - 92	1.80	25
FRS Plus 95 - 103	079454	M 8 / M 10		95 - 103	1.80	25
FRS Plus 108 - 116	079455	M 8 / M 10	4"	108 - 116	1.80	20